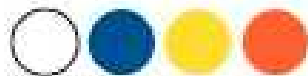


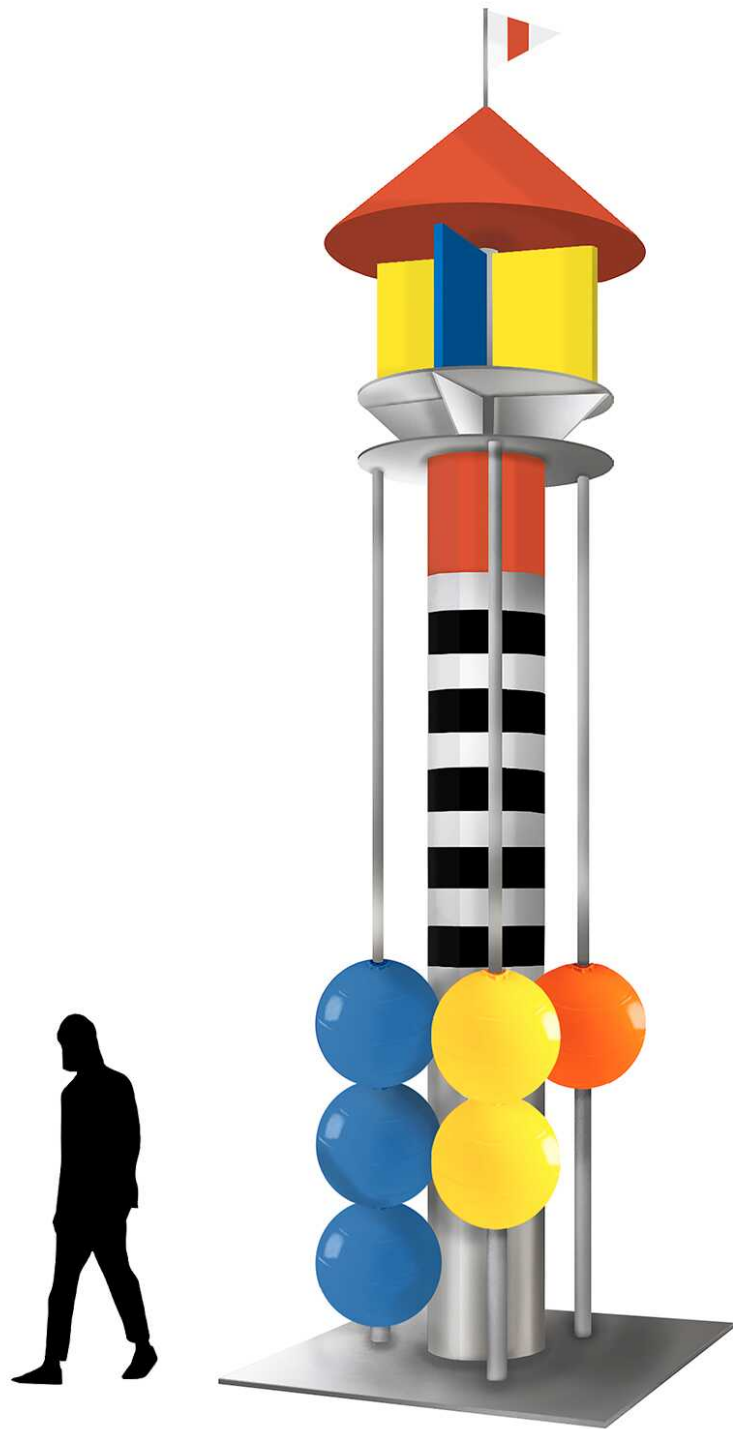
BOULIER À CRUE
COURCELLES-SUR-SEINE

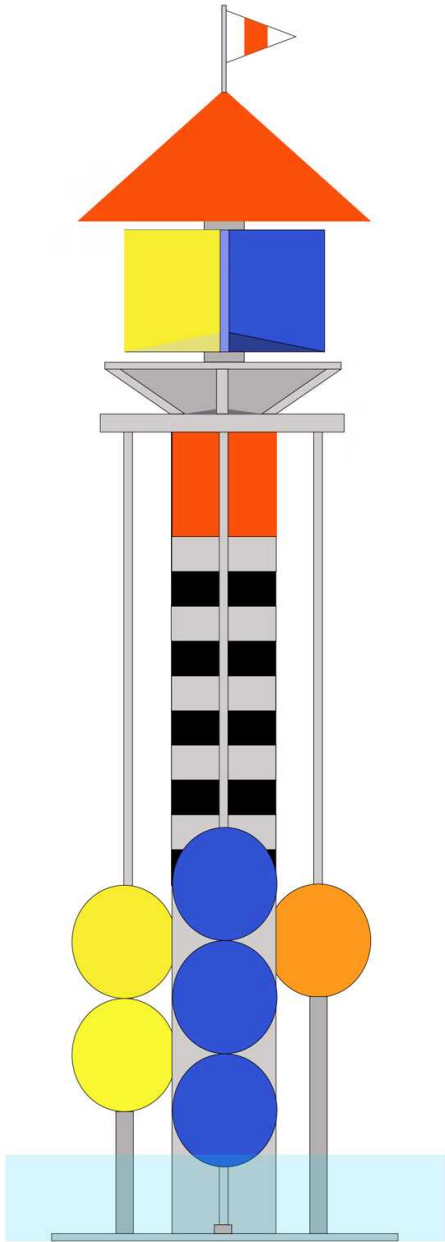




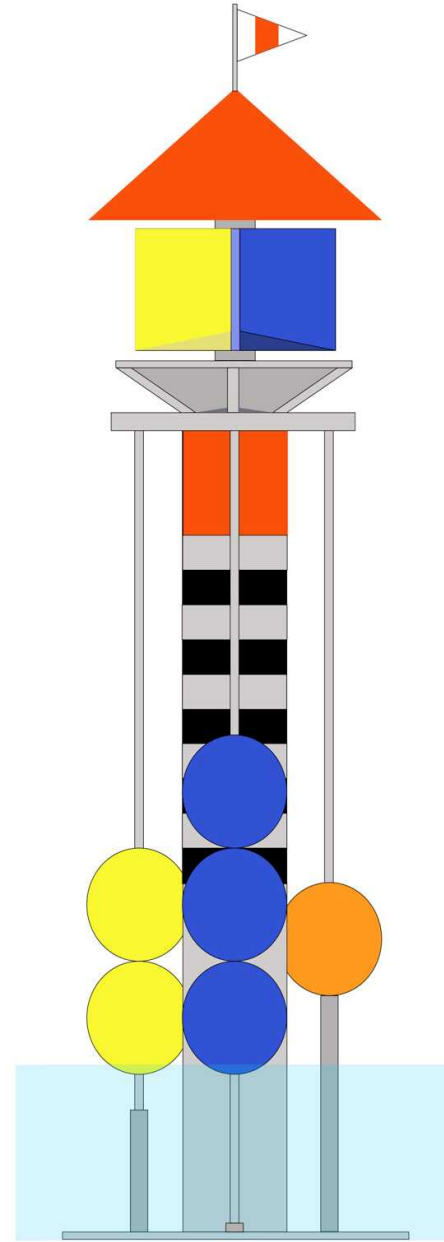


Ref.	Ø	Circumference	Length	Eye Ø	Buoyancy	Packing
CCRS-4	60 cm.	180 cm.	65 cm.	52 mm.	110 Kg.	1 pcs.

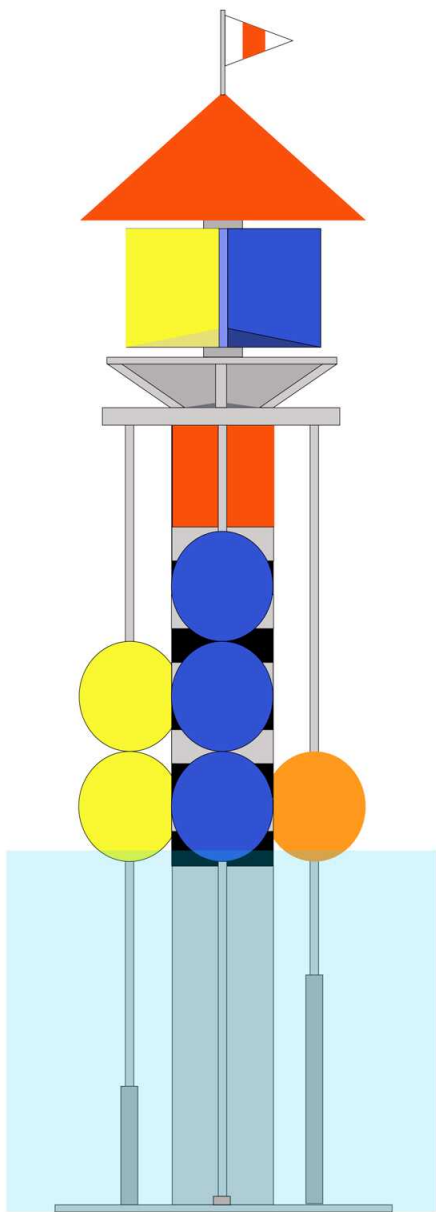




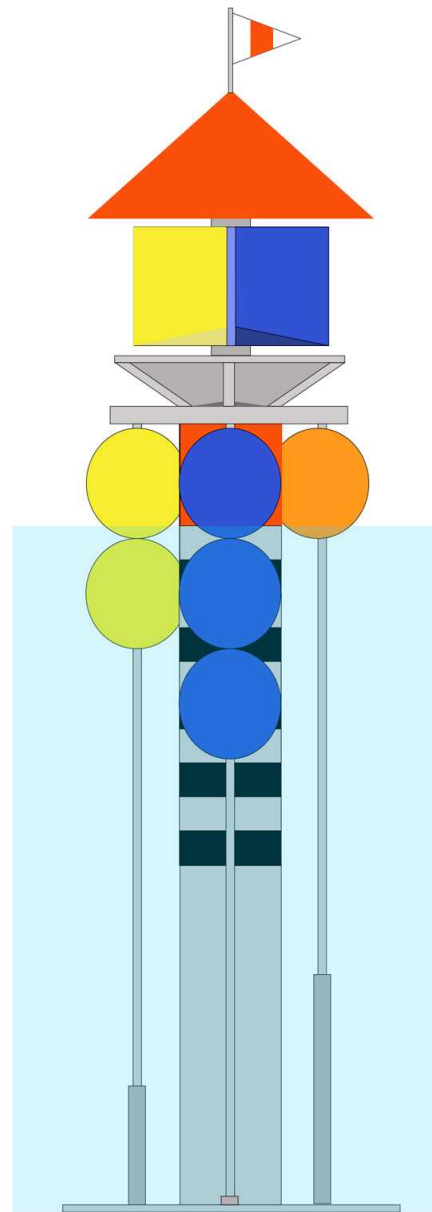
NIVEAU D'ALERTE BLEU
de 5 à 70 cm



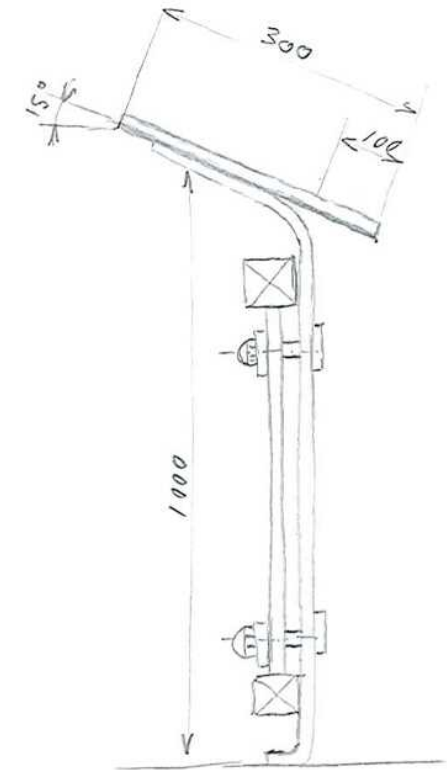
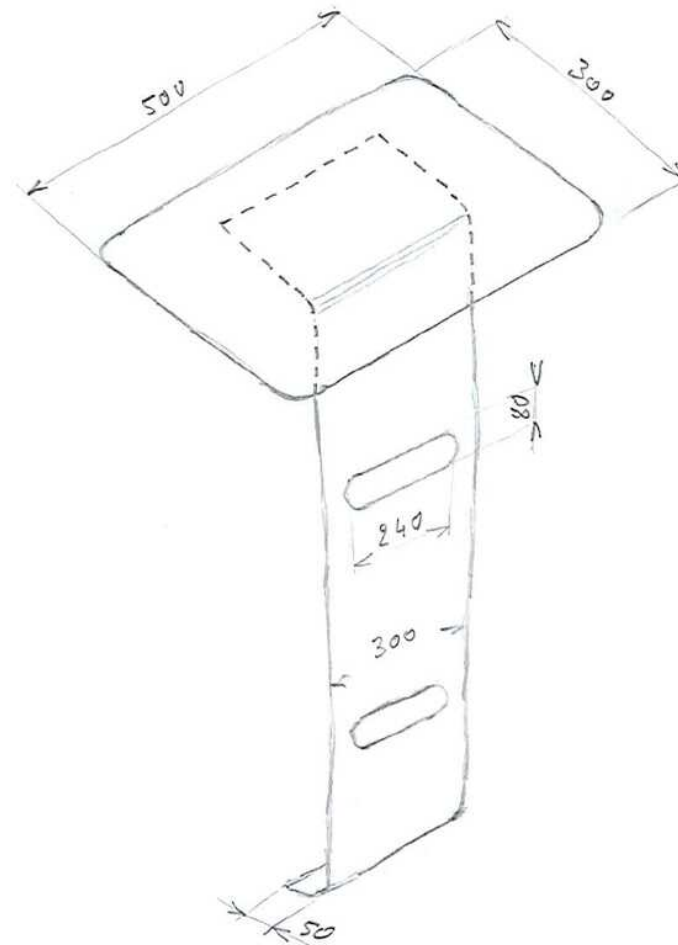
NIVEAU D'ALERTE JAUNE
de 70 à 135 cm



NIVEAU D'ALERTE ORANGE
de 135 à 200 cm



CRUE CENTENNALE
jusqu'à 400 cm





117 Couper la D 770. Faire 70 m à droite puis pénétrer dans un petit chemin creux bordé d'arbres pour déboucher à Porsguéno. Suivre la voie communale pour accéder à une route que l'on suit à gauche jusqu'à un calvaire. À droite, descendre vers Keranguinal. Passer les moulins de Traonévêzec et du Bois. Par une petite route ombragée, parvenir à l'Hôpital-Camfrout.

👁 > L'origine du nom de la commune provient de l'existence d'un hôpital au Moyen Âge et des noms bretons *cam* (sinueux) et *frou* (ruisseau). Le hameau se trouve sur une ancienne voie romaine rejoignant la côte nord. C'est sans doute pour cela, qu'au XI^e siècle, les moines de Landévennec construisent un prieuré et une aumônerie pour loger les pèlerins en route pour Saint-Jacques-de-Compostelle ou le « Tro Breiz », ou, plus près de nous, Sainte-Anne la Palud et Notre-Dame de Rumengol. Ils soignent également les indigents, très nombreux à cette époque en Bretagne. Durant l'exploitation des carrières de kersantite et de la pêche à la coquille Saint-Jacques dans la rade de Brest, la rivière et le port accueillent une importante activité maritime, et de construction navale.

De l'Hôpital-Camfrout au Faou

12 km 3 h

À l'Hôpital-Camfrout > 🏠 🛒 🗝 🍷 🚗

118 Au passage protégé, aller en face sur 400m. Virer à gauche par la ruelle. franchir le pont, longer l'église, traverser une nouvelle fois la D 770, prendre en face la rue de la cité de Kerfeunteun. Monter à gauche un chemin empierré et virer à droite. Franchir le pont de la voie express et pénétrer dans la forêt domaniale du Gars (⚠️ **bien suivre le balisage pour traverser le bois**). À la sortie, descendre à droite une ancienne voie romaine, couper une route et poursuivre en face jusqu'à l'entrée de Boudourec.

119 Après Boudourec, utiliser la route pour passer sous la voie express. Monter à gauche vers le Faou. 230 m plus loin, prendre à droite un chemin de terre ombragé qui mène à Quistillic. À la croix, virer aussitôt à gauche et suivre le large chemin empierré jusqu'à la D 770.

> Large panorama sur la campagne environnante, le Ménez Hom au sud, ainsi que sur la rivière du Faou.

120 Descendre la route à droite (⚠️ **attention au trafic automobile, rester sur la berme de droite**). Au rond-point, couper la route pour aller, à gauche, vers Hanvec et, quelques pas plus loin, trouver à droite la route de Ty Névez (👁 > ancienne voie romaine) qui descend au Faou, point de jonction des GR[®] 34 et 37.

Au Faou > 🏠 🛒 🗝 🍷 🚗

> Le GR[®] 34 continue vers la presqu'île de Crozon et le sud-Finistère. Le GR[®] 37, quant à lui, se dirige vers les Monts d'Arrée (topoguide[®] réf. 380).



MAISON ANCIENNE AU FAOU / PHOTO A.L.B.



SARL BENARD TP

3 Bis, Chemin de la Sablonnière
27600 FONTAINE BELLENGER

Tél : 02.32.77.42.95

Fax : 02.32.53.82.46

